



### PŘEDNOSTI

- magneticko-indukční průtokoměr
- napájení 230VAC nebo 24VDC
- provedení s přírubami, mezi příruby nebo potravinářské
- výstup 4-20mA, 0-10V, impulsní, RS232, RS485, M-Bus
- přesnost 0,5% z rozsahu 10-100% Q<sub>max</sub>
- programování pomocí tlačítek na displeji
- elektronika kompaktní nebo oddělená
- krytí IP67 (na přání IP68)
- možnost osadit modulem pro měření teploty
- vodivost média od 5 μS/cm (DEMI voda na dotaz)
- obousměrné měření průtoku (oddělená počítačidla pro oba směry)



### POUŽITÍ

Magneticko-indukční průtokoměry SenzoFLOW 40 jsou ideální měřidla pro měření všech kapalin s elektrickou vodivostí minimálně 5 μS/cm. Tato měřidla jsou velmi přesná, měření je nezávislé na hustotě, teplotě a tlaku měřeného média. Měření je prováděno bez mechanických částí, tedy bez tlakové ztráty.

### POPIS

Jedná se o vysoce spolehlivý přístroj, který nabízí přesné, dlouhodobě stabilní měření průtoku kapalin. Průtokoměr se dále vyznačuje vysokým rozsahem průtoků při zachování přesnosti, rychlou reakcí na změny průtoku, komfortním ovládáním (displej a membránová klávesnice. Základem je tuhý hliníkový odlitek, jehož konstrukce umožňuje umístit průtokoměr ve čtyřech polohách do vodorovného i svislého potrubí, přičemž je vždy zajištěna správná poloha nerezového čelního panelu s displejem a membránovou klávesnicí. Moderní průmyslový design řady průtokoměrů SenzoFLOW 40 splňuje vysoké požadavky na mechanickou a chemickou odolnost a dovoluje tyto přístroje používat i v těch nejobtížnějších provozních podmínkách. Průtokoměr je certifikován do prostředí IP67 (na přání IP68), přičemž lze vyzdvihnout i zvýšenou odolnost proti elektromagnetickému rušení kategorie E2 dle ČSN 14154.

### TECHNICKÉ PARAMETRY

Vyráběné světlosti:	DN10...DN600	Měřicí rozsah:	1:500
Provedení:	přírubové, mezi příruby, závitové	Tlakový stupeň:	až PN40
El.vodivost media:	min 5μS/cm	Programování:	displej
Napájení:	230VAC/50Hz (standard), 24VDC	Teplota okolí:	0...70°C
Výstelka:	tvrdá guma (0...90°C) PTFE (0...150°C)	Rozhraní:	RS232, M-Bus, RS485
Krytí:	IP67 (standard) nebo IP68		
Elektrody:	nerez 316L, Hastelloy, Tantal, Platina, Titan		
Výstup:	4-20mA nebo 0-10V		
Impulsní výstup:	nastavitelný 0,001...1000 imp/dm <sup>3</sup>		
Chyba měření:	± 0.5 % v rozsahu od Q <sub>min</sub> do Q <sub>max</sub> ± 0.003 m/s v rozsahu od Q <sub>min</sub> do Q <sub>max</sub>		

**ROZMĚRY DLE PROVEDENÍ**

**Rozměry indukčního průtokoměru SenzoFLOW**

Rozměry indukčního průtokoměru SenzoFLOW v provedení mezi přírubou (Obr.12, Obr.13).

DN	D1	D2	D3	L	M	váha
10	60	≈ 36	11	100	3	3.6 kg
15	60	≈42	15	100	3	3.6 kg
20	60	≈ 46	19	100	3	3.6 kg
25	70	≈58	25	100	3	3.8 kg
32	83	63 ± 0,2	32	100	3	4.2 kg
40	90	70 ± 0,2	40	100	3	4.8 kg
50	108	90 - 0,3	51	110	3	6.0 kg
65	121	102 - 0,3	64	110	3	7.5 kg
80	140	115 - 0,3	80	160	3,5	8.9 kg
100	168	150 - 0,3	104	160	4	12.0 kg
150	220	-	142	190	-	17.2 kg

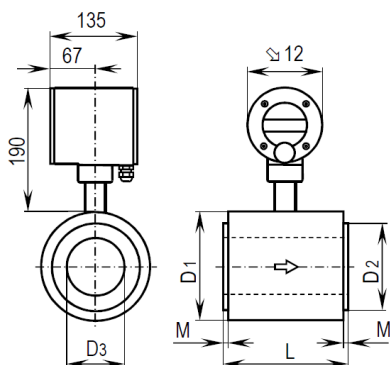
Hmotnost platí pro kompaktní provedení podle obr. 12.

Hmotnost provedení podle obr. 13 s kabelem 6m je přibližně o 1,6kg větší.

Hmotnost 1m kabelu snímače průtoku je 0,11kg.

Obr.12

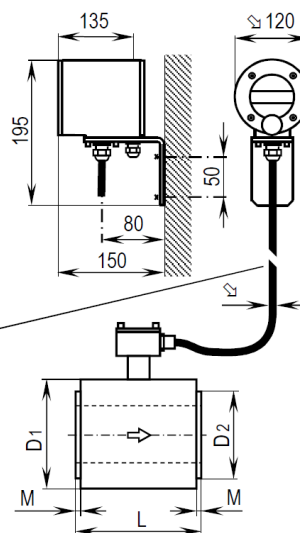
SENZOFLOW  
provedení mezi přírubou  
kompaktní



Obr.13

SENZOFLOW  
provedení mezi přírubou  
s odděleným snímačem průtoku

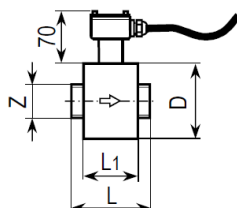
Standardní délka kabelu snímače průtoku je 4 m. V objednávce je možné specifikovat jinou délku.



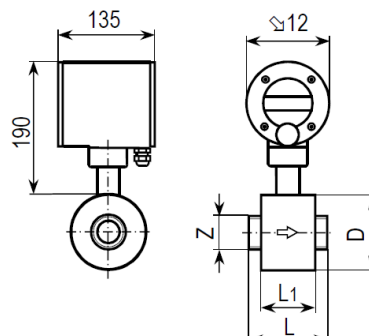
**Rozměry průtokoměru SenzoFLOW se závitovým připojením (Obr.17)**

DN	Z	L	L1	D	Váha
15	G 1"	110	66	83	4,5 kg
32	G 1¼"	110	78	108	6,5 kg

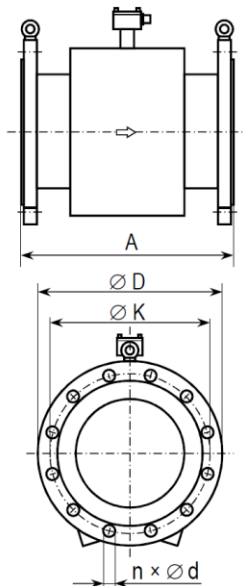
Obr.17 a)  
oddělený indukční  
snímač průtoku



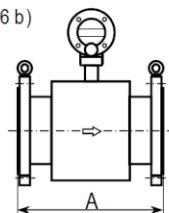
Obr.17 b)  
kompaktní  
provedení



Obr. 16 a)



Obr. 16 b)



**Rozměry indukčního průtokoměru SenzoFLOW v přírubovém provedení ( Obr.16 )**

V tabulce je provedení s přírubami podle DIN.

Příruby podle jiných norem je nutno specifikovat v objednávce ( ČSN, ANSI, GOST ).

V objednávce je možné specifikovat i jinou stavební délku A.

DN	PN	A	Ø D	Ø K	n	Ø d	Váha
10	10, 16, 40	150	90	60	4	14	4,5 Kg.
15	10, 16, 40	150	95	65	4	14	5 Kg.
20	10, 16, 40	150	105	75	4	14	6,5 Kg.
25	10, 16, 40	150	115	85	4	14	6,5 Kg.
32	10, 16, 40	150	140	100	4	18	7 Kg.
40	10, 16, 40	150	150	110	4	18	7 Kg.
50	10, 16, 40	200	165	125	4	18	8,5 Kg.
65	10, 16	200	185	145	4	18	12 Kg.
	40	200	185	145	8	18	12,5 Kg.
80	10, 16	200	200	160	8	18	12,5 Kg.
	40	200	200	160	8	18	13 Kg.
100	10, 16	250	220	180	8	18	14 Kg.
	40	250	235	190	8	22	16 Kg.
125	10, 16	250	245	210	8	18	19 Kg.
	40	250	270	220	8	26	21 Kg.
150	10, 16	300	285	240	8	22	23 Kg.
	40	300	300	250	8	26	27 Kg.
200	10	350	340	295	8	22	39 Kg.
	16	350	340	295	12	22	39 Kg.
250	10	400	395	350	12	22	50 Kg.
	16	400	405	355	12	26	55 Kg.
300	10	500	445	400	12	22	68 Kg.
	16	500	460	410	12	26	73 Kg.
350	10	500	505	460	16	22	140 Kg.
	16	500	520	470	16	26	150 Kg.
400	10	600	565	515	16	26	185 Kg.
	16	600	580	525	16	30	200 Kg.
450	10	600	615	565	20	26	215Kg.
	16	600	640	585	20	30	235Kg.
500	10	600	670	620	20	26	255 Kg.
	16	600	715	650	20	33	290 Kg.

### TABULKA PRŮTOČNÉHO MNOŽSTVÍ

DN	10	15	20	25	32	40	50	65	80	100	125	150	200	250	300	350	400	450	500	600
Q <sub>0</sub> ( m <sup>3</sup> / h )	0,01	0,02	0,03	0,04	0,07	0,11	0,17	0,29	0,43	0,68	1,06	1,53	2,7	4,2	6,1	8,3	10,9	13,7	17,0	24,4
Q <sub>1</sub> ( m <sup>3</sup> / h )	0,08	0,19	0,34	0,53	0,87	1,36	2,12	3,58	5,43	8,48	13,2	19,1	34,0	53,0	76,0	104	136	172	212	305
Q <sub>3</sub> ( m <sup>3</sup> / h )	3,39	7,63	13,6	21,2	34,7	54,3	84,8	143	217	339	530	783	1380	2120	3050	4160	5431	6867	8480	12200
k ( Imp/ dm <sup>3</sup> )	1600	700	400	200	150	100	60	35	25	15	10	7	4	2,5	1,8	1,25	1	0,75	0,5	0,4

Vysvětlivky:

DN...jmenovitá světlost

Q<sub>0</sub>...počáteční průtok

Q<sub>1</sub>...minimální průtok

Q<sub>3</sub>...maximální průtok

k...maximální konstanta převodu

**OBJEDNACÍ KÓDY**

Objednáací číslo	Popis
SenzoFLOW 40 S	Magneticko-indukční průtokoměr mezi přírubami
SenzoFLOW 40 P	Magneticko-indukční průtokoměr s přírubami
SenzoFLOW 40 Z	Magneticko-indukční průtokoměr závitový
kód	Světlost čidla
DNxx	zvolená světlost DN dle „tabulky průtočného množství“
G1“	závit G1“ (pouze provedení SenzoFLOW 40 Z)
G1/4“	závit G1/4“ (pouze provedení SenzoFLOW 40 Z)
kód	Tlakový stupeň přírub
PN16	PN16 (standard)
PN25	PN25
PN40	PN40
dle zadání	PN dle zadání
bez kódu	Pouze pro závitové provedení SenzoFLOW 40 Z
kód	Materiál výstelky
TG	tvrdá guma (0...90°C)
PTFE	teflon (0...150°C)
kód	Materiál elektrod
N	nerez 316L
H	Hastelloy
Ta	Tantal
P	Platina
Ti	Titan
kód	Provedení elektroniky
KP	kompaktní provedení
OD	oddělené provedení s délkou kabelu 4m (standard)
ODxx	oddělené provedení s délkou kabelu dle zadání
kód	Napájecí napětí
bez kódu	230VAC/50Hz (standard)
24VDC	24VDC
120VAC	120VAC/50Hz
kód	Volitelné příslušenství
RS232	komunikace RS232
RS485	komunikace RS485
M-Bus	komunikace M-Bus
0-10V	výstup 0-10V
MArch	archivační modul
ZM DNxx	zemnicí kroužky dle zadání DN, materiál nerez 316L, síla 3mm (2ks)
DIN 11851	mlékárenské osazení DIN 11851, celonerezový průtokoměr
CLAMP DNxx	připojení přírub CLAMP
MSS	montážní sada 11373 (přírubami, úseky 5D/3D, svorníky, matice, těsnění, zemnicí vodiče, drobný montážní materiál)
MSN	montážní sada 17240 (přírubami, úseky 5D/3D, svorníky, matice, těsnění, zemnicí vodiče, drobný montážní materiál)